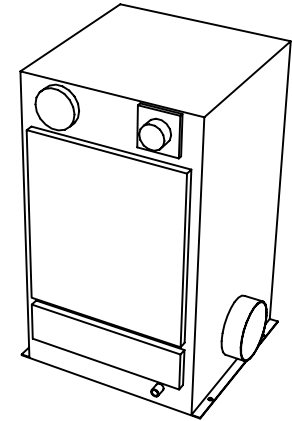
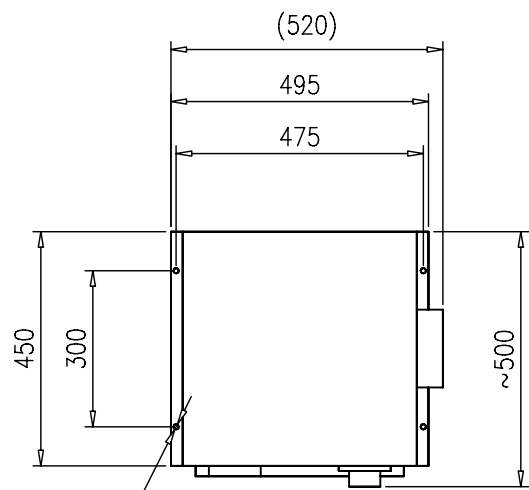
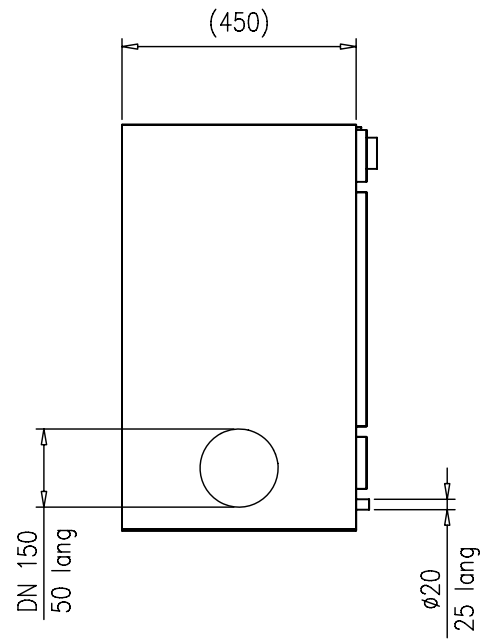
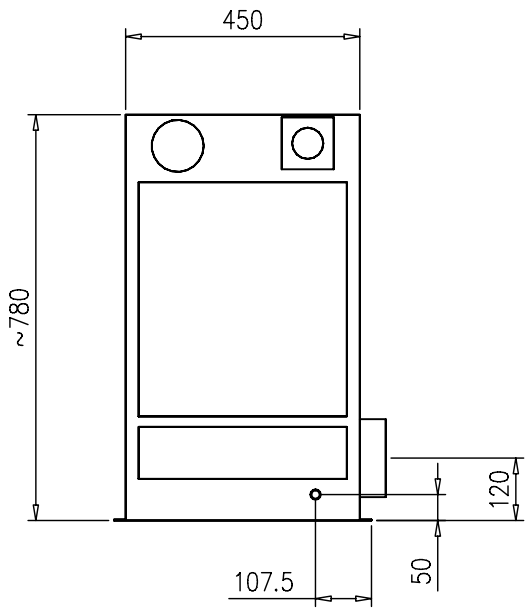



Änderungen
vorbehalten
Subject
to alteration



250 mm

Servicefreiraum
Clearance for
filter access:
min. 700

		DIN ISO 2768 G	[mm]	Maßstab/Scale	1:10	Originalformat	DIN A3
				MENA LUFTFILTER MENA PRECIPITATORS			
		2003	11.SEP.	MENA 500 - mir Stutzen DN 150 -			
		Bearb.	MAK				
		Gepr.					
		Norm					
				5005.1221		Blatt	
						Bl	
Zust	Änderung/Change	Description	Dat.	Name	Telefon: +49 (0) 6434/9422-0		3D-generierte Zeichnung